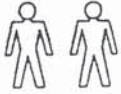


Erforderliches Aufbaupersonal:
Personnel required for assembly:



SAP 1310285



Bitte den Kunden übergeben.
Please hand over to the customer.

Stand: 26.08.2009 / 9951918

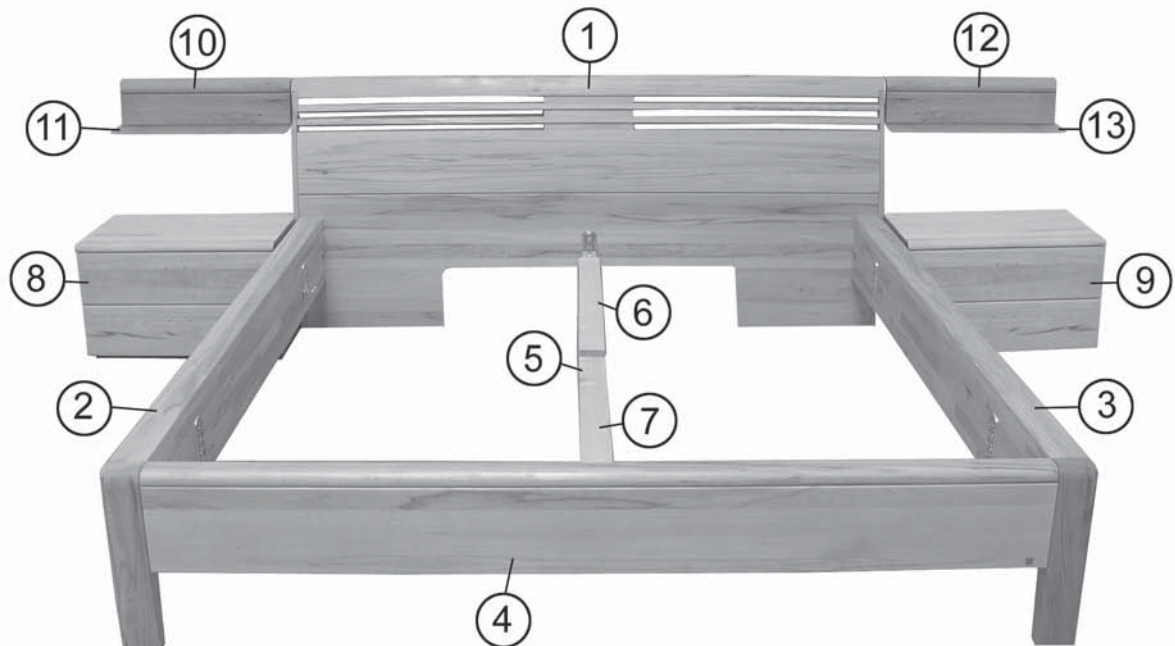
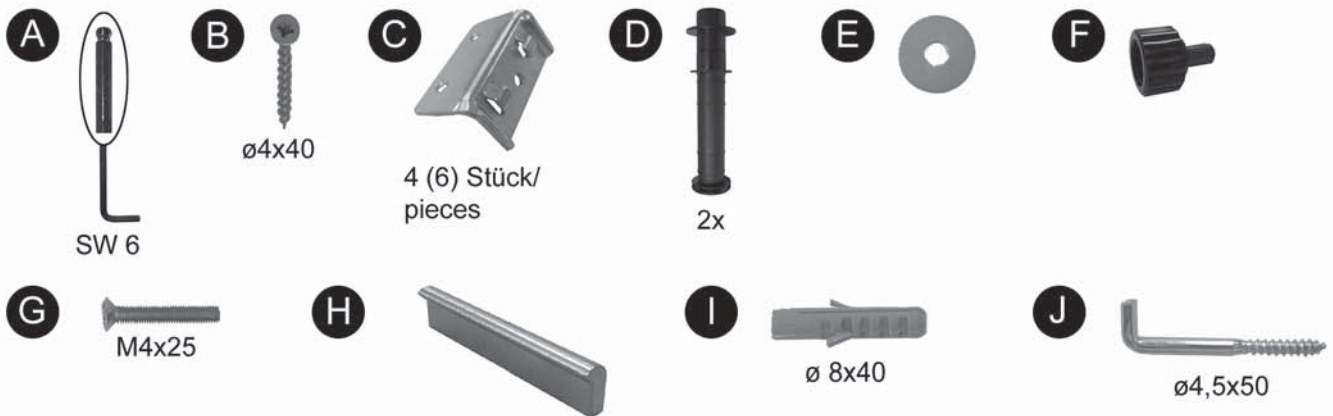
Inhalt / Contents

	Seite / Page
1. Bauteilübersicht / Construction unit overview	3
2. Aufbauanleitung Liegenbett Assembly instruction for bed	4 - 6
3. Aufbauanleitung Konsolenhängeregal Assembly instruction console panel	7 - 8
4. Aufbauanleitung Kastenbett ohne Schubkästen Assembly instruction Box bed without thrust box	9 - 12
5. Aufbauanleitung Kastenbett mit 2 Schubkästen Assembly instruction bed with 2 thrust boxes	13 - 17

Für die Montage wird benötigt:
Required for assembly:



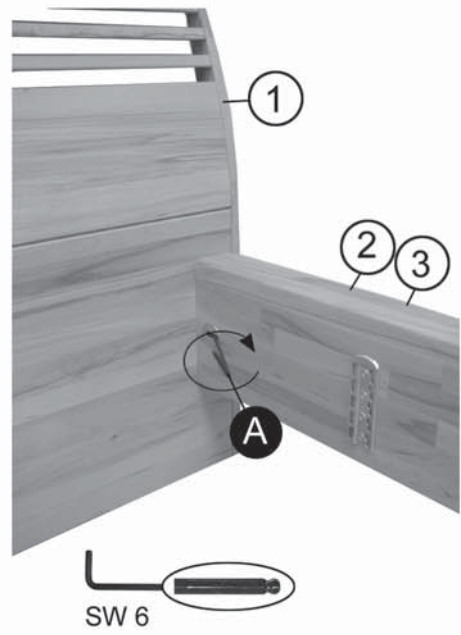
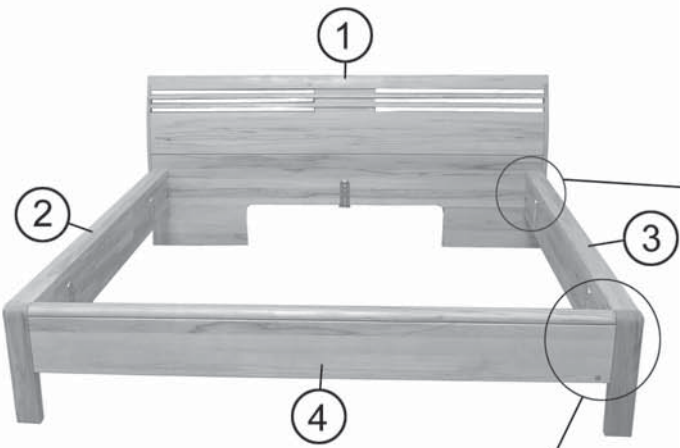
Beiliegendes Material:
Enclosed material:



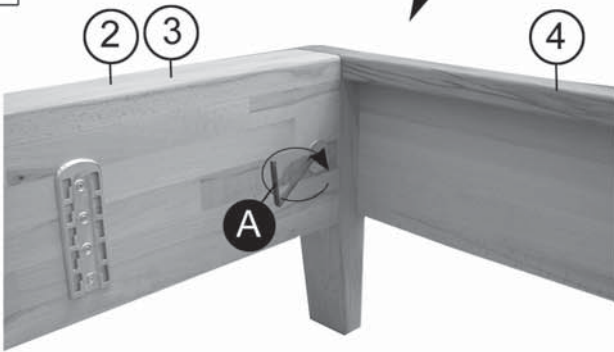
Achtung!
Beleuchtungselemente vorbereiten!
Vor dem Verschieben des Bettes müssen
die Stützfüße hochgedreht werden!

Important!
Pre-assemble lighting!
Before relocating the bed you must turn
the support foot upwards!

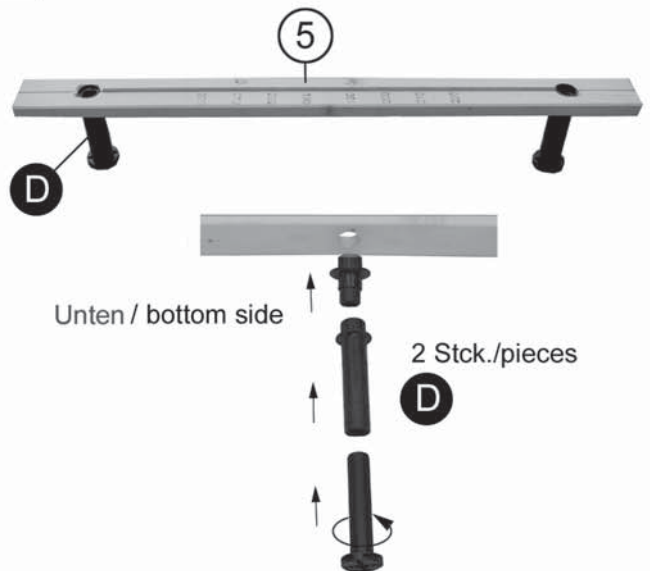
1.

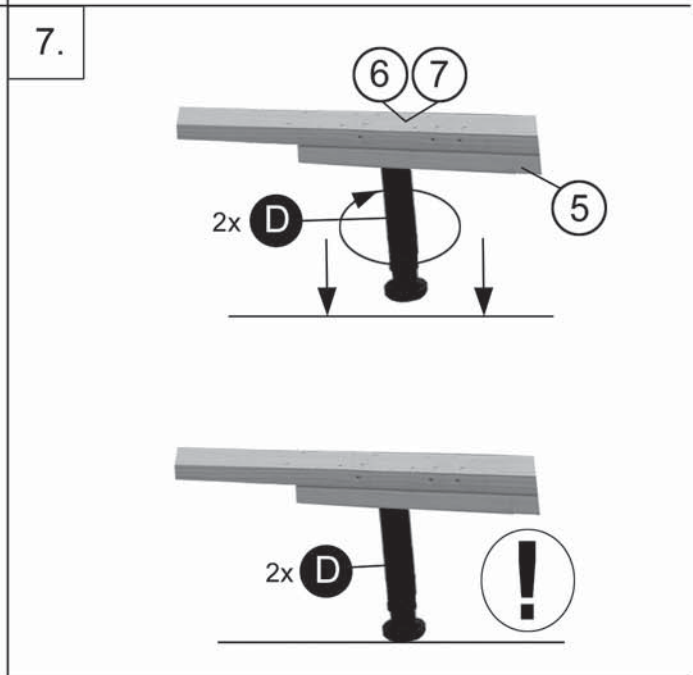
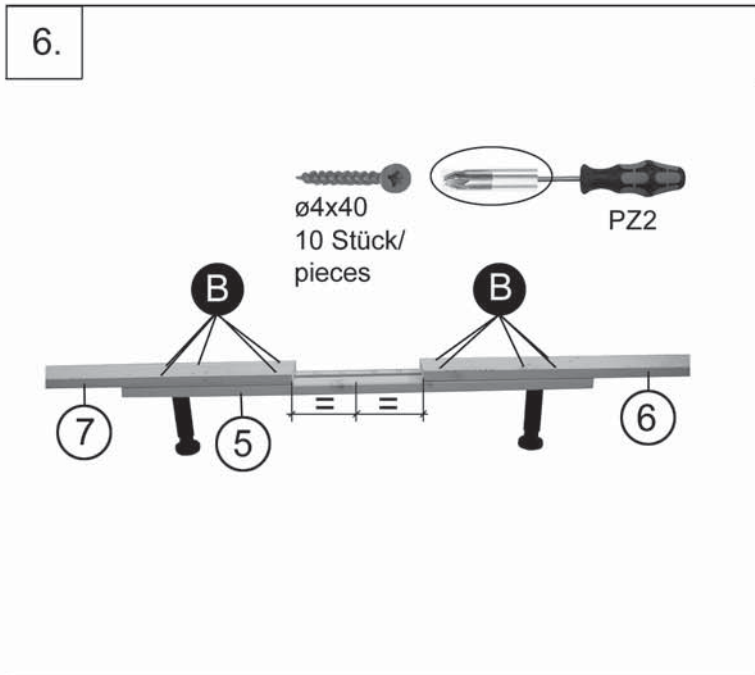
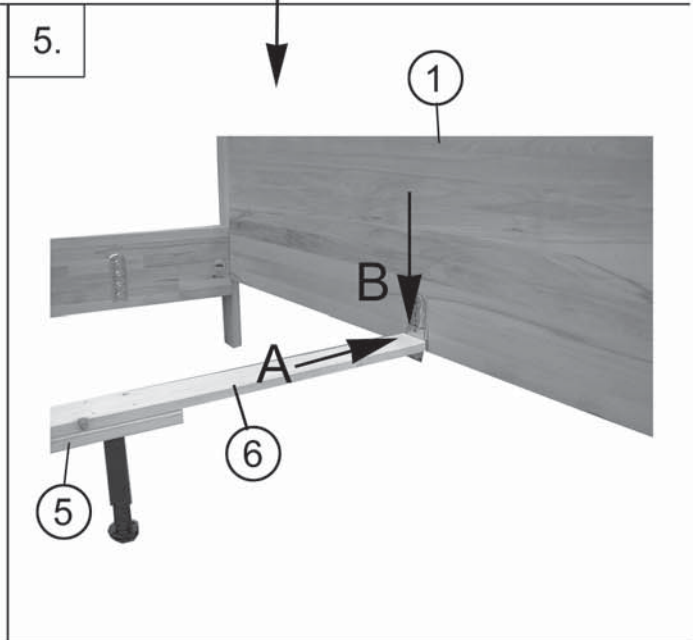
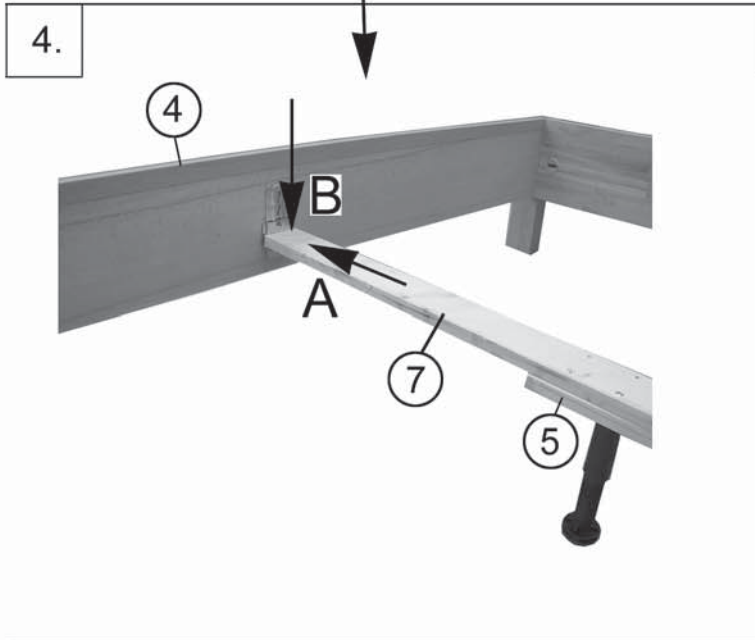
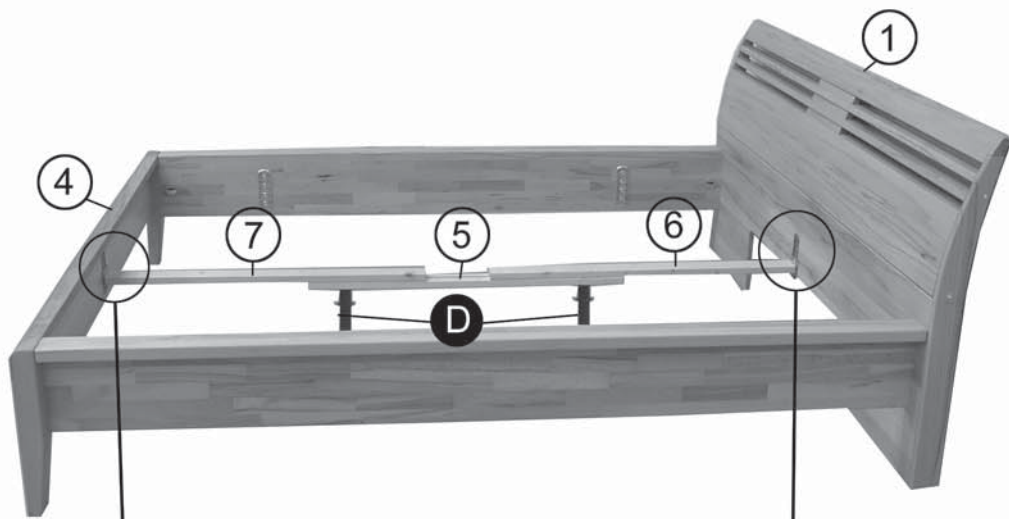


2.

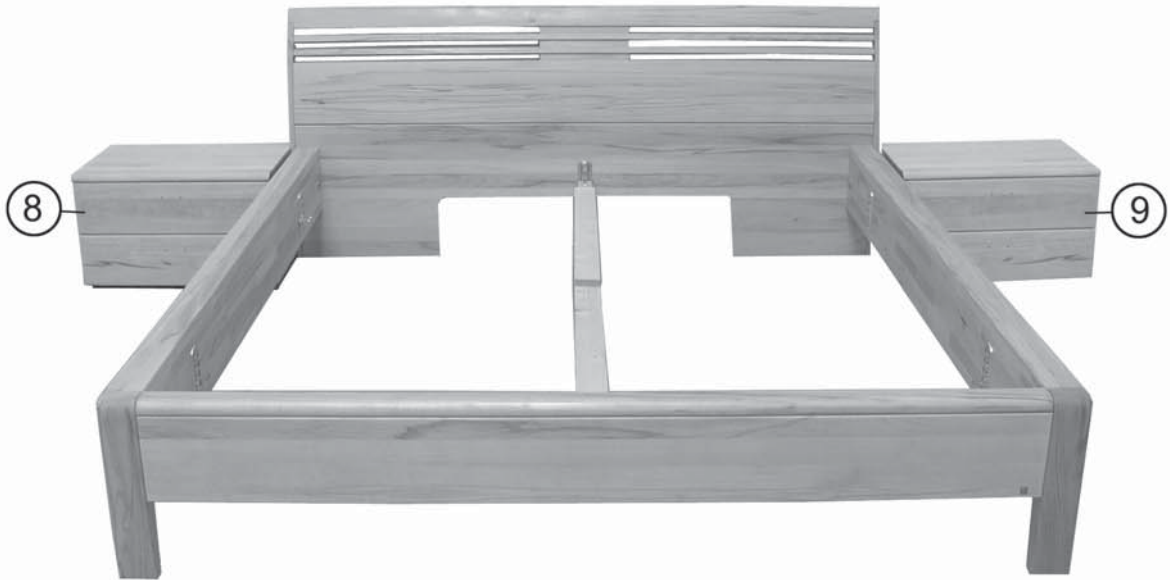
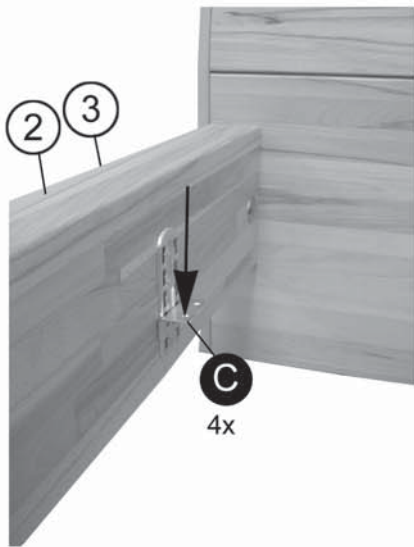


3.

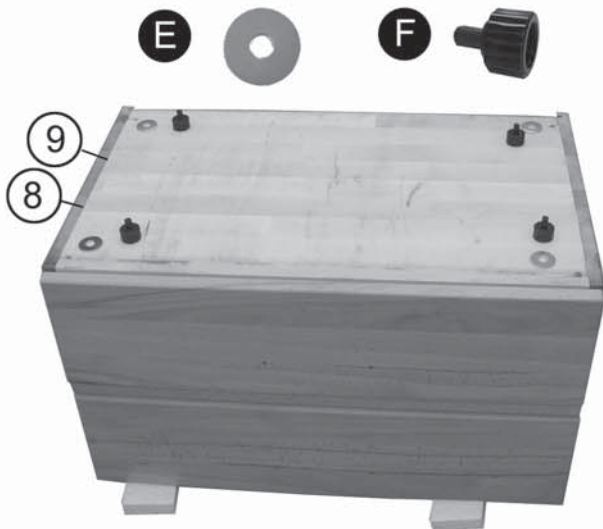




8.



9. Unterseite / Lower surface



10.



Montage Konsolenhängeregal mit Glasboden Bestell Nr.: 5036 / 5037 / 5038 / 5039
Assembly console panel with glas shelf Order no.: 5036 / 5037 / 5038 / 5039

Für die Montage wird benötigt:
Required for assembly:

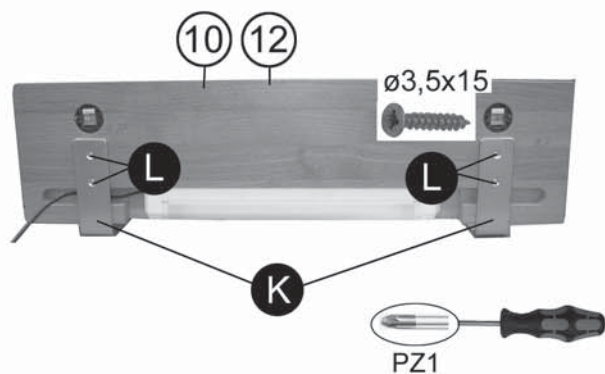


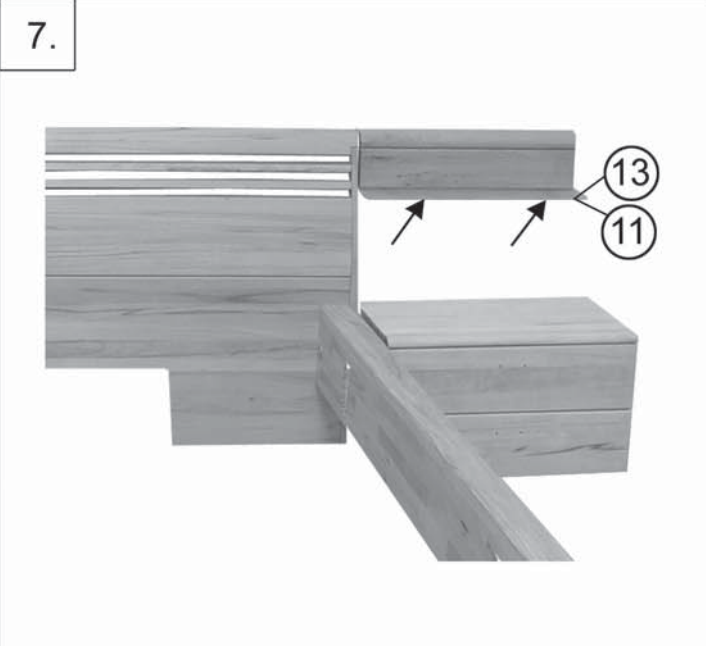
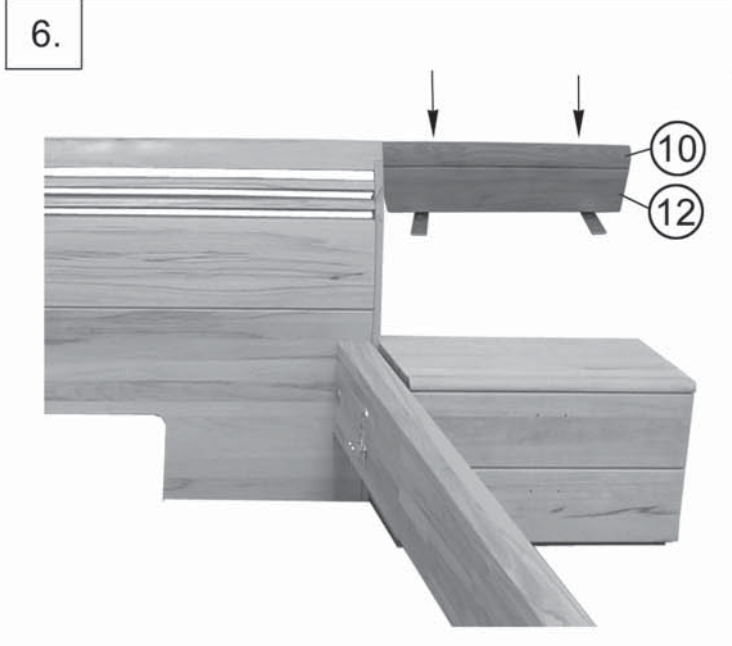
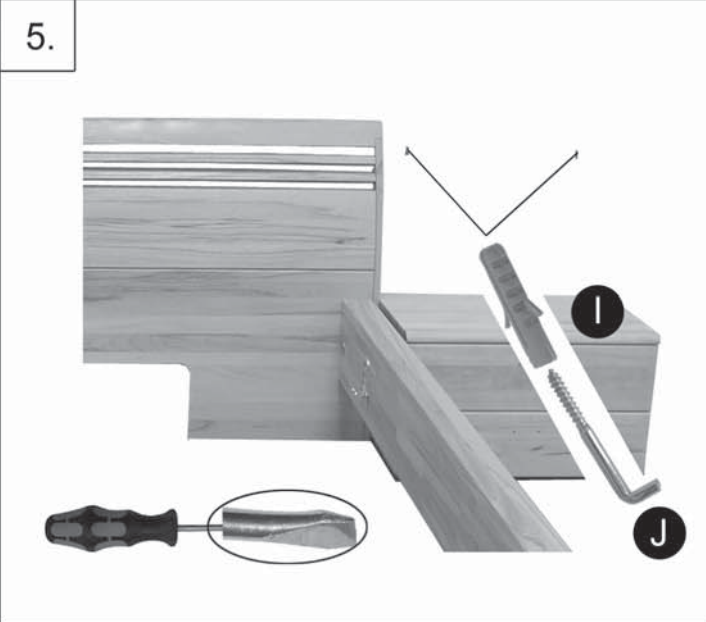
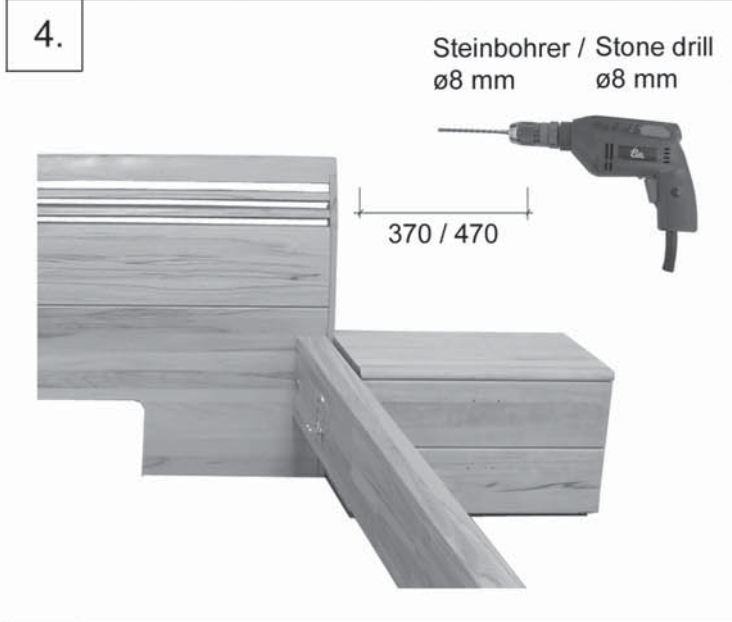
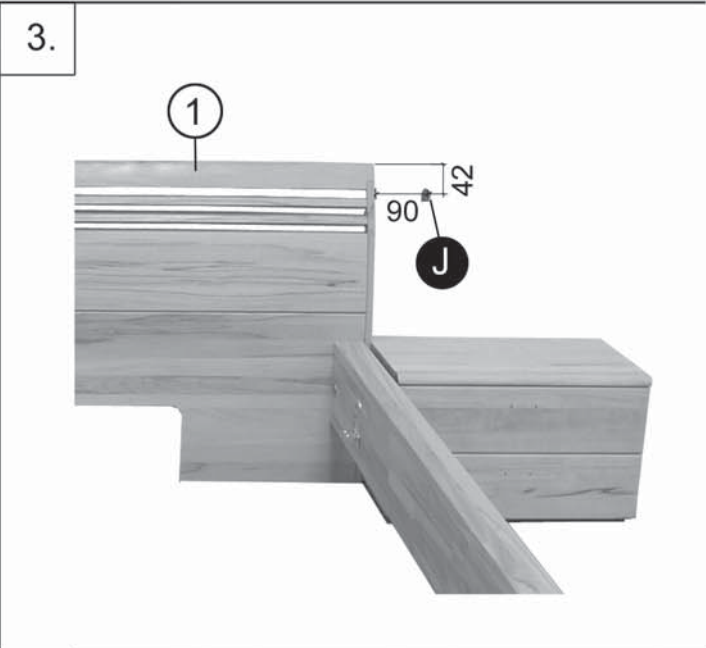
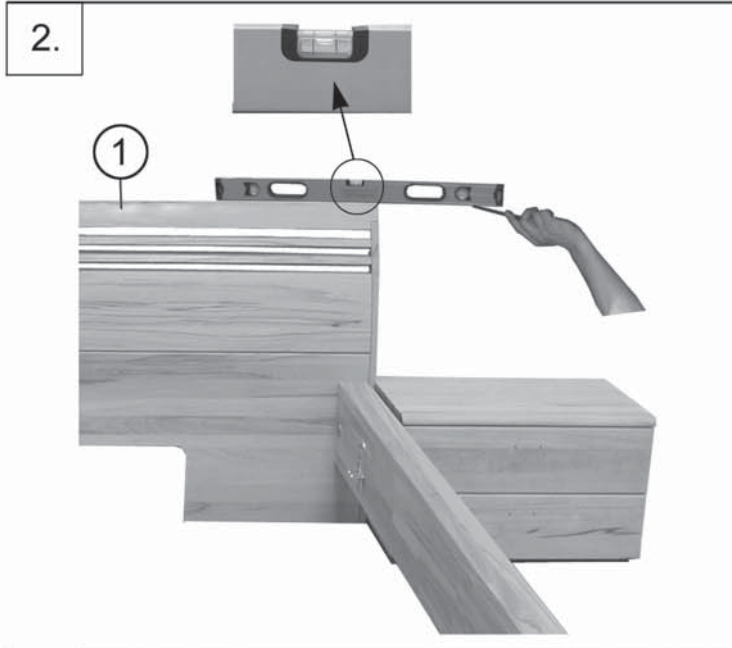
PZ1

Beiliegendes Material:
Enclosed material:



1. Rückseite / Back side





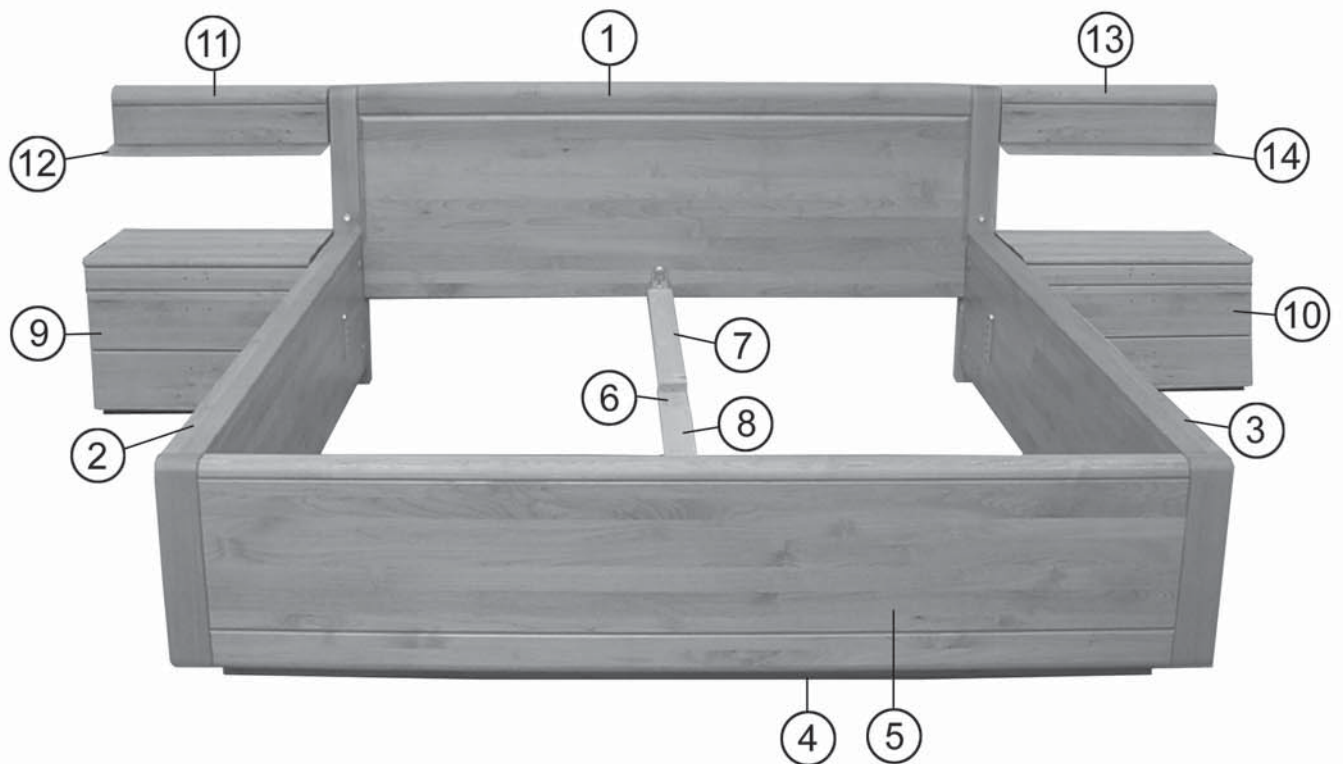
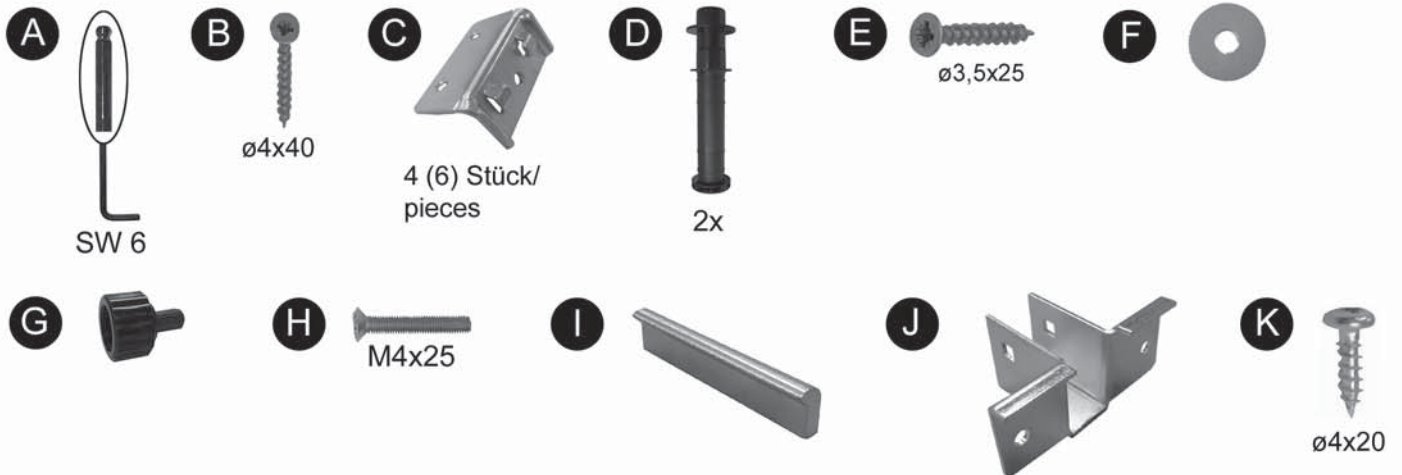
Aufbauanweisung Kastenbett ohne Schubkästen

Assembly instruction Box bed without thrust box

Für die Montage wird benötigt:
Required for assembly:

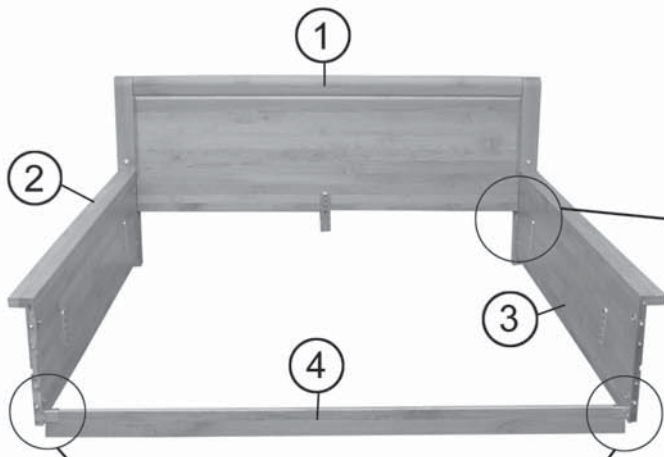


Beiliegendes Material:
Enclosed material:

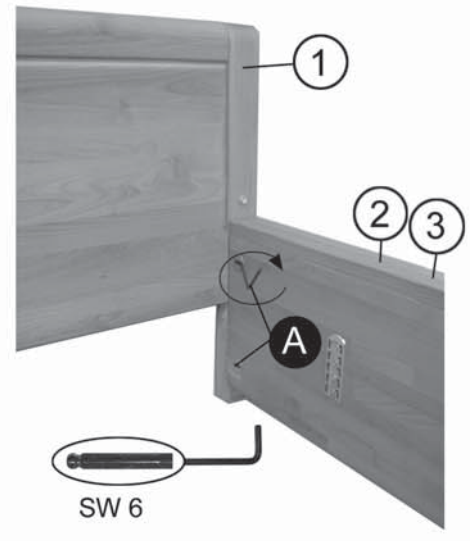


Achtung!
Beleuchtungselemente vorbereiten!
Vor dem Verschieben des Bettes müssen
die Stützfüße hochgedreht werden!

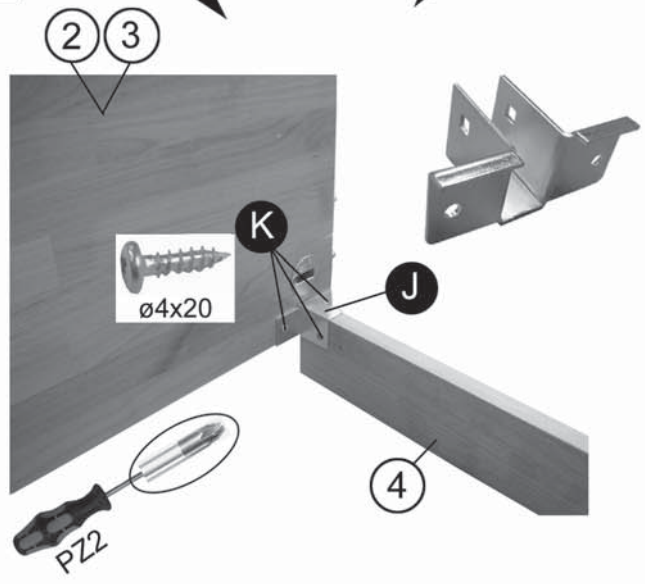
Important!
Pre-assemble lighting!
Before relocating the bed you must turn
the support foot upwards!



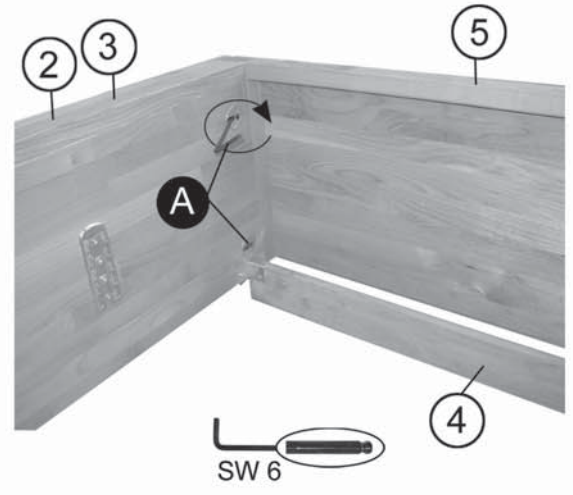
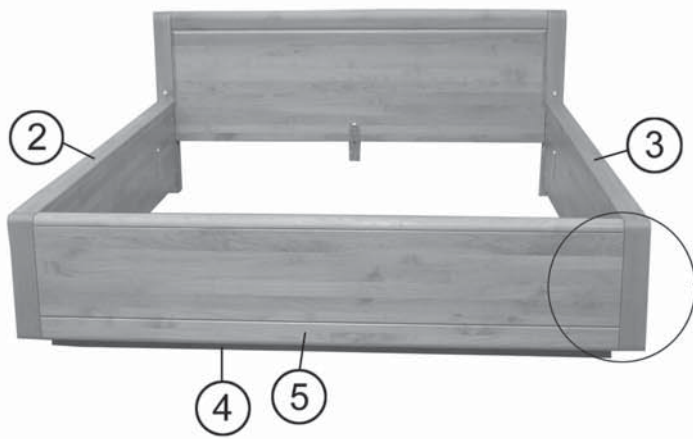
1.

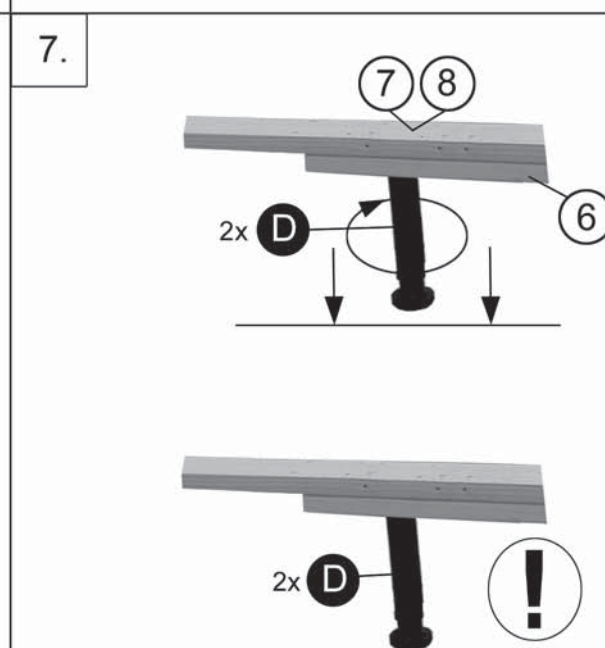
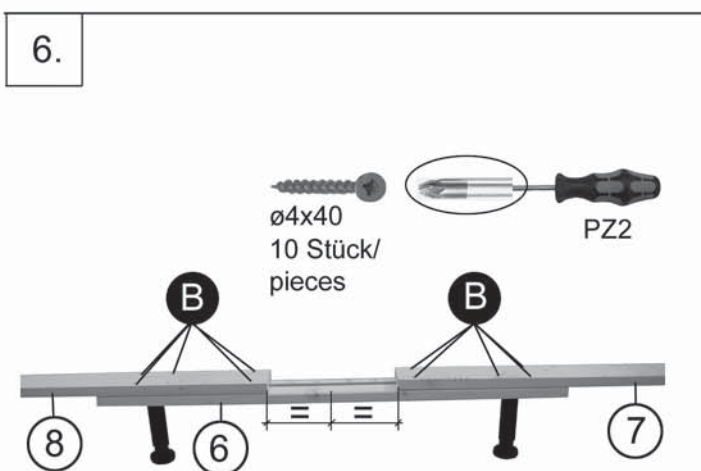
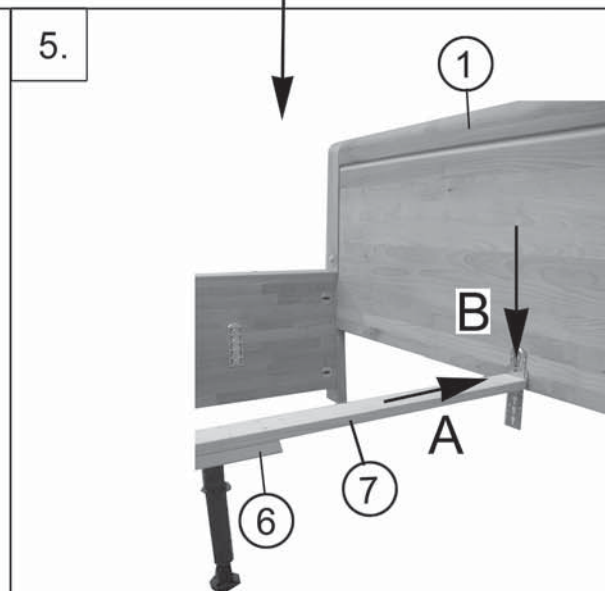
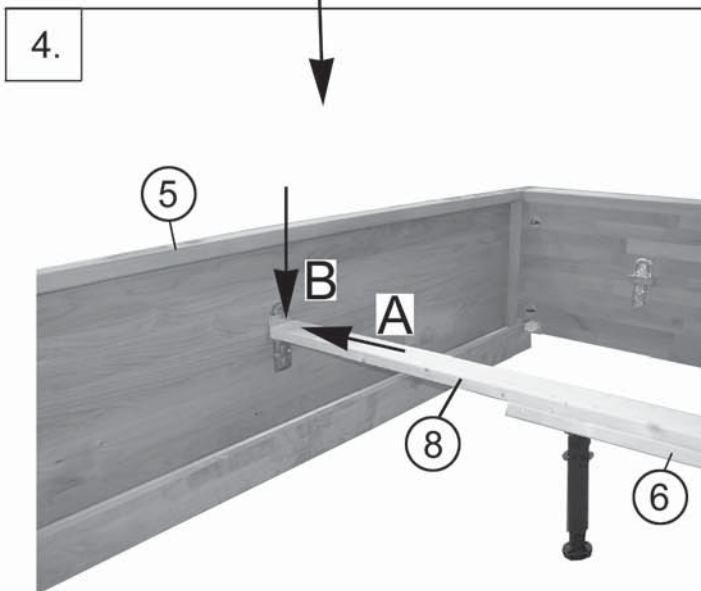
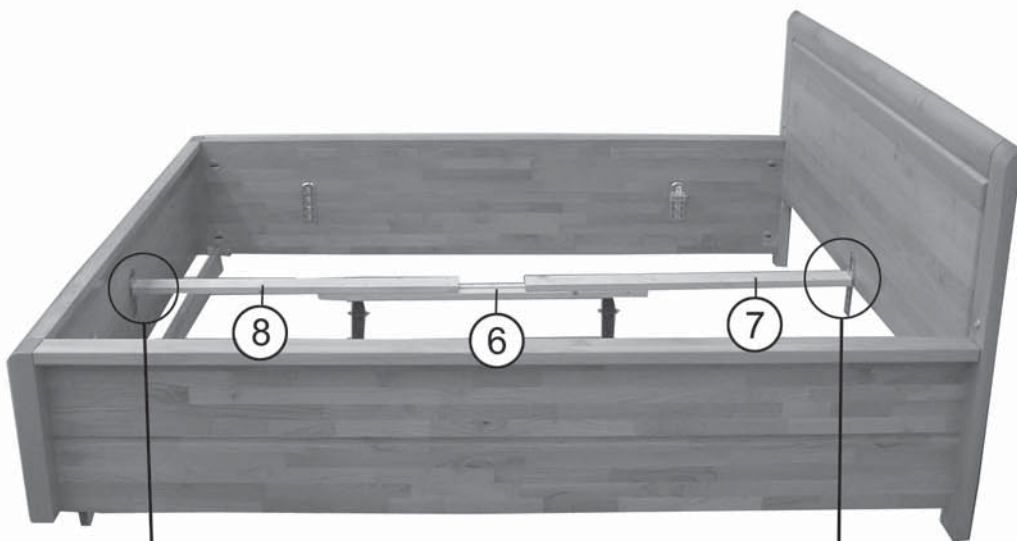


2.

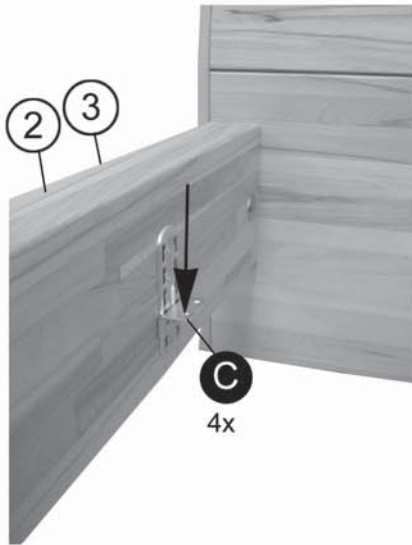


3.





8.



9.

Montage Konsole ab Seite 6!
Assembly instruction console page 6!

10.

Montage Konsolenhängeregal mit Glasboden ab Seite 7!
Assembly instruction console panel with gls shelf look page 7!

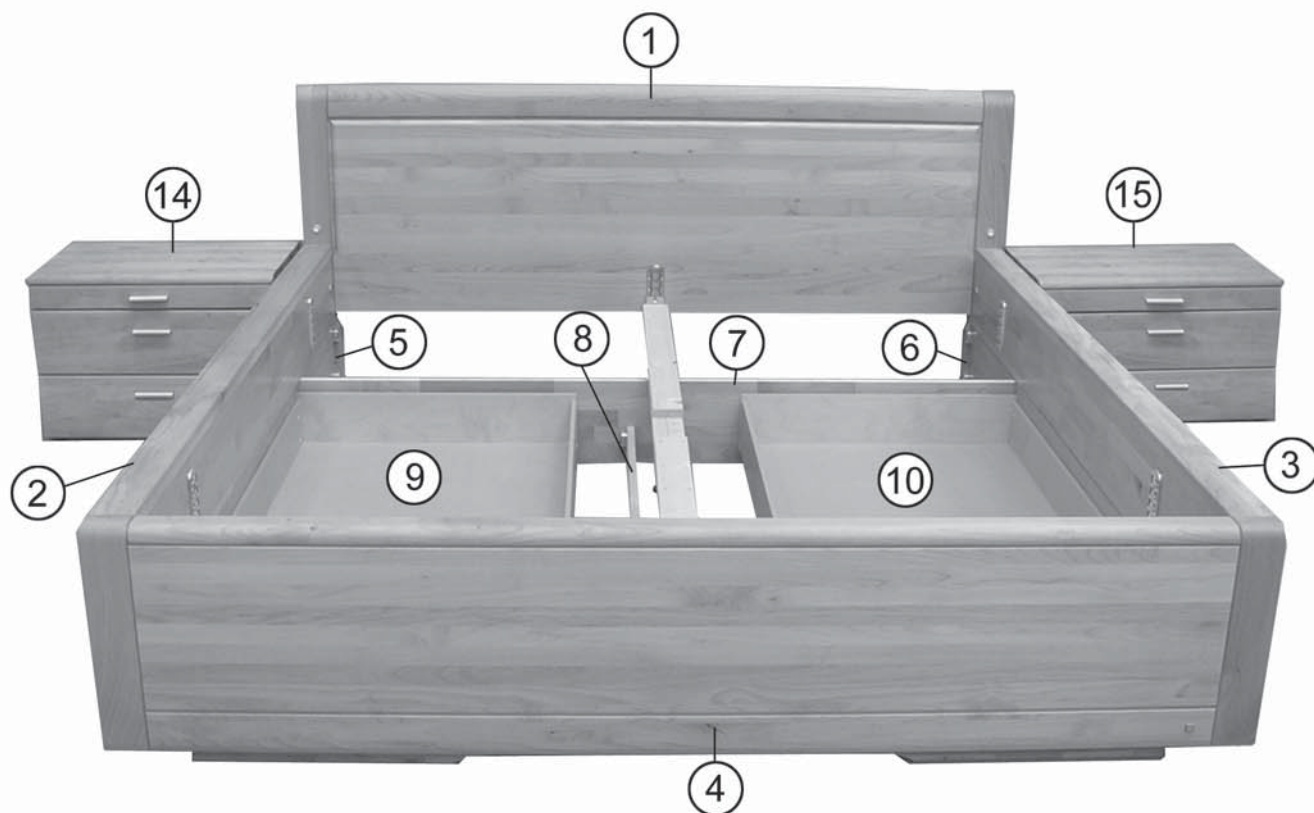
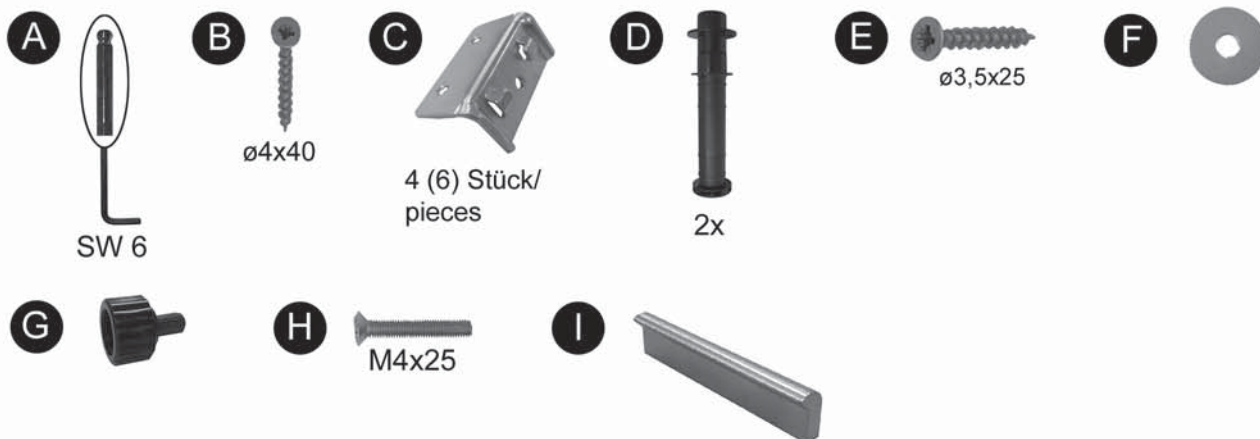
Aufbauanweisung Kastenbett mit Schubkästen

Assembly instruction Box bed with thrust box

Für die Montage wird benötigt:
Required for assembly:

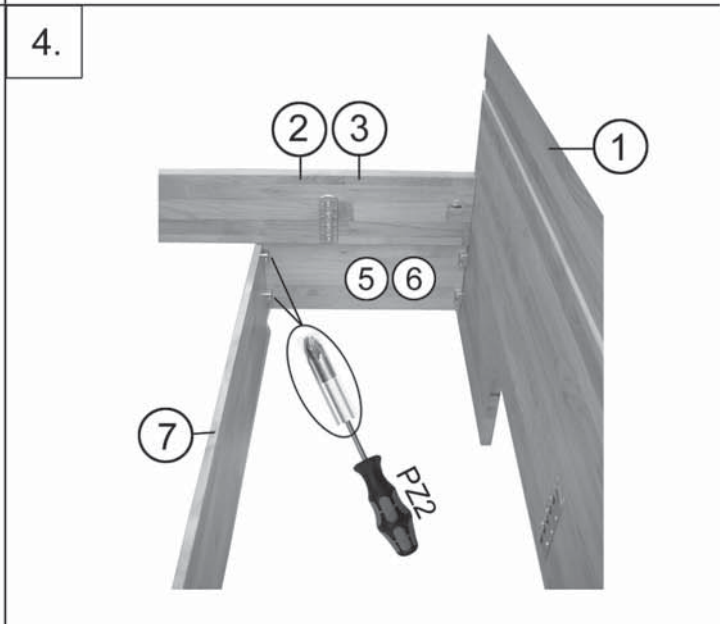
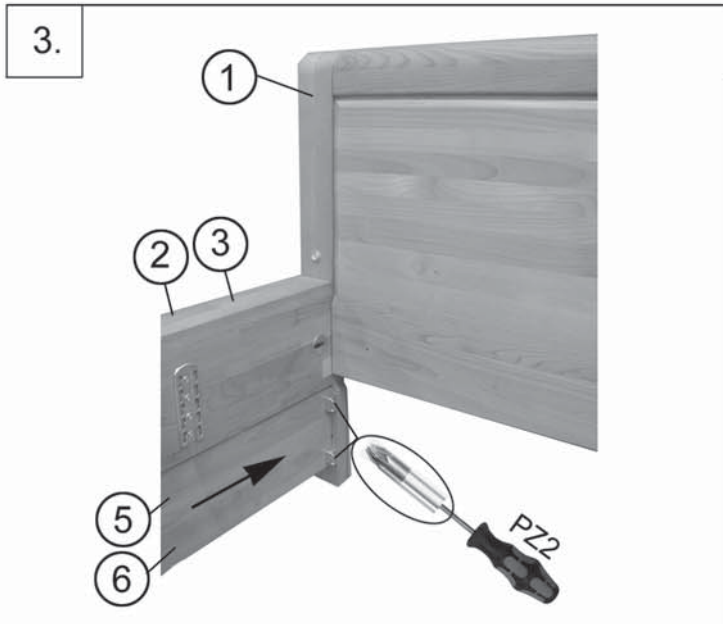
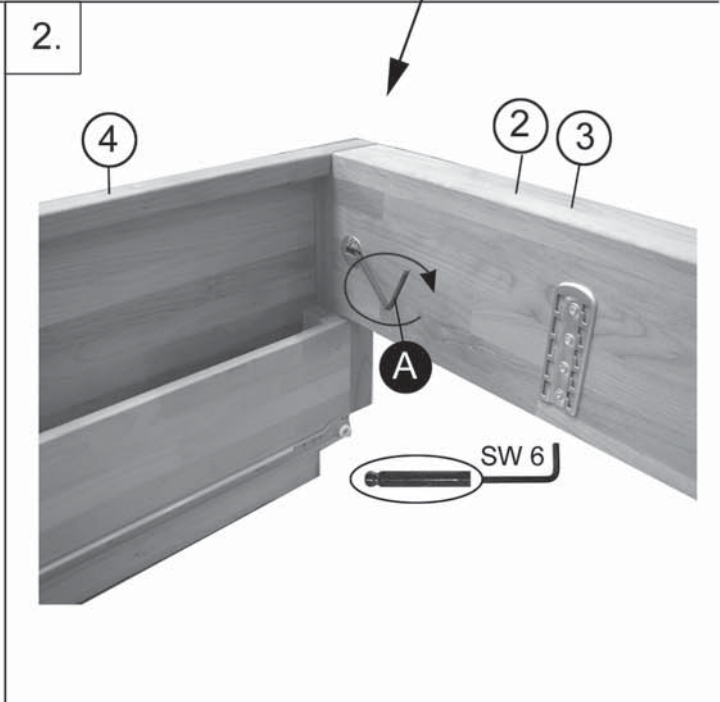
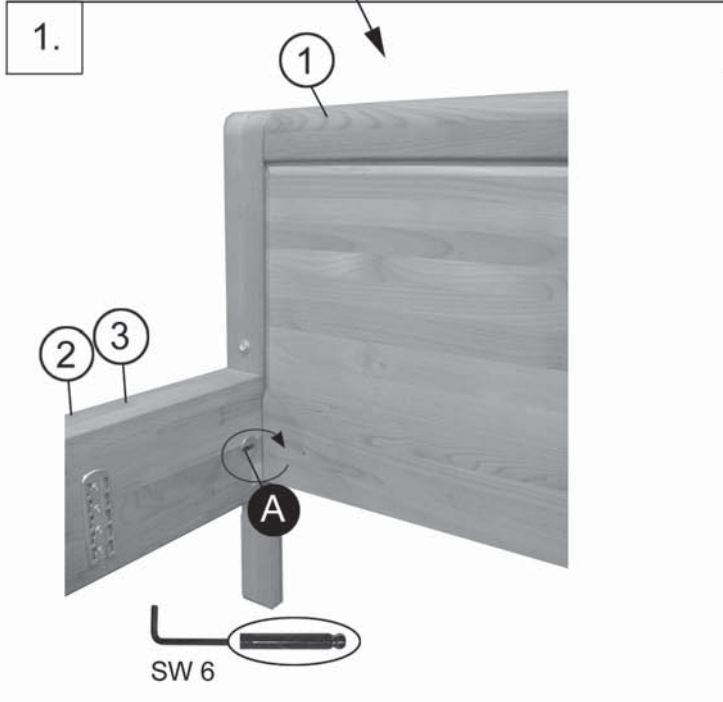
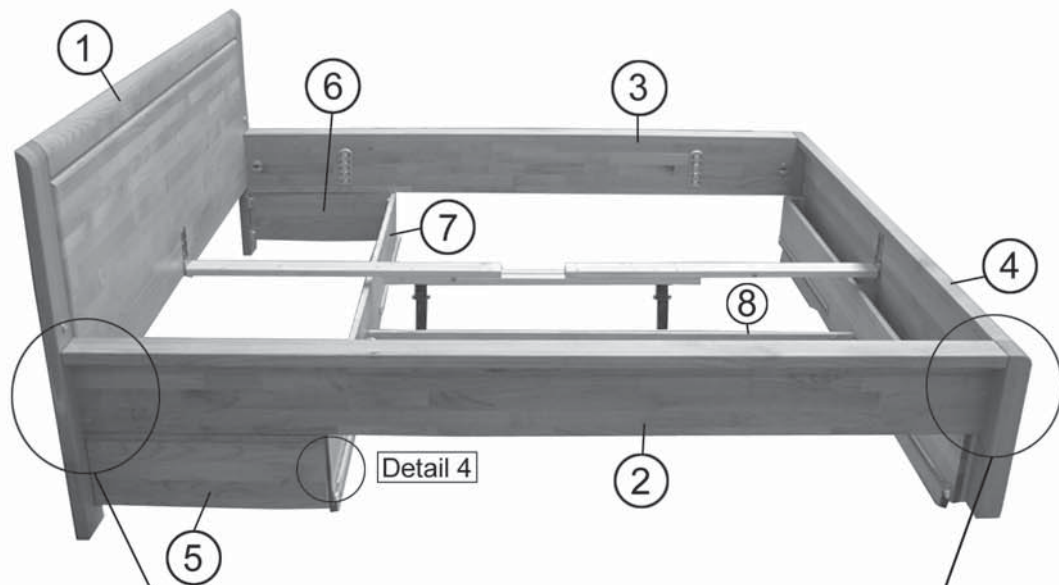


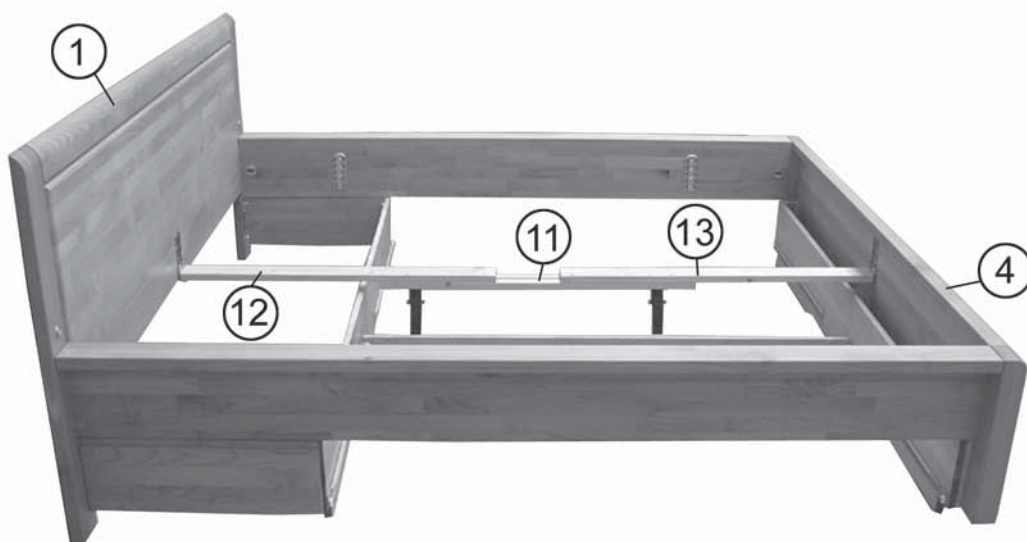
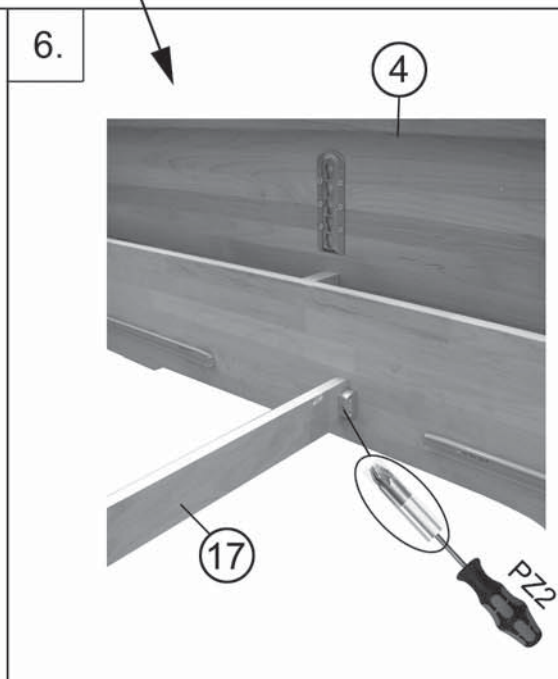
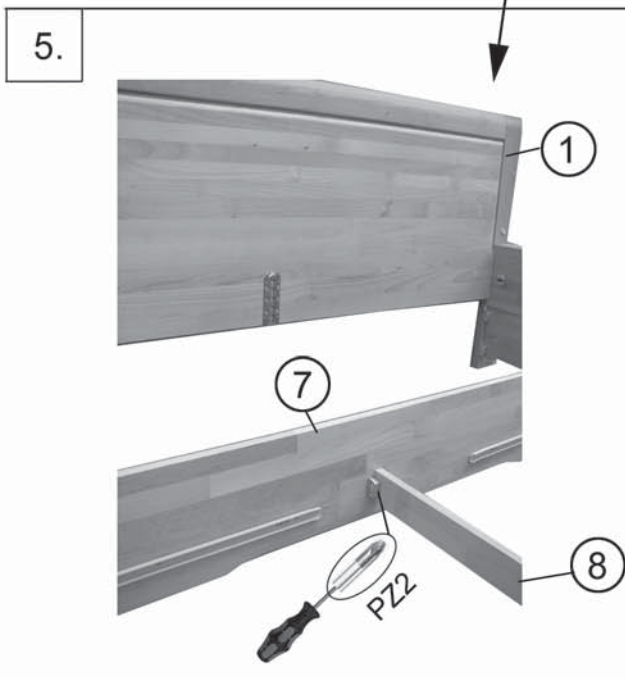
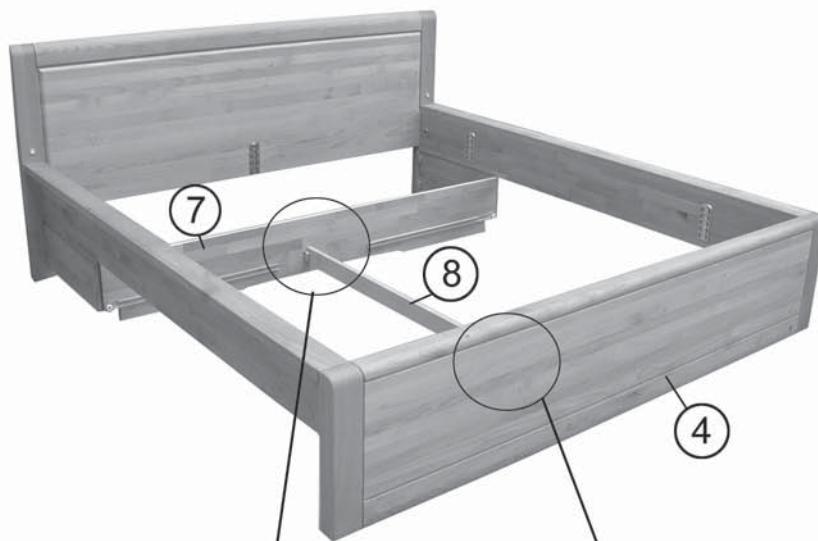
Beiliegendes Material:
Enclosed material:

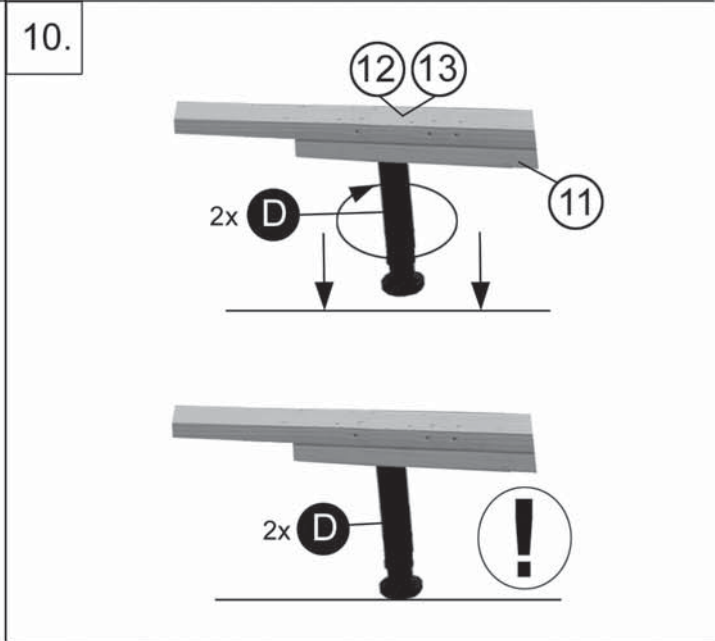
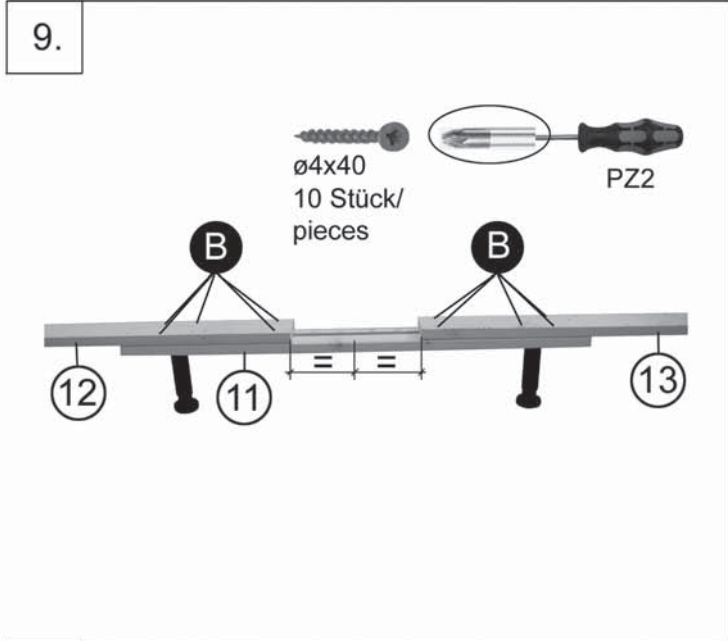
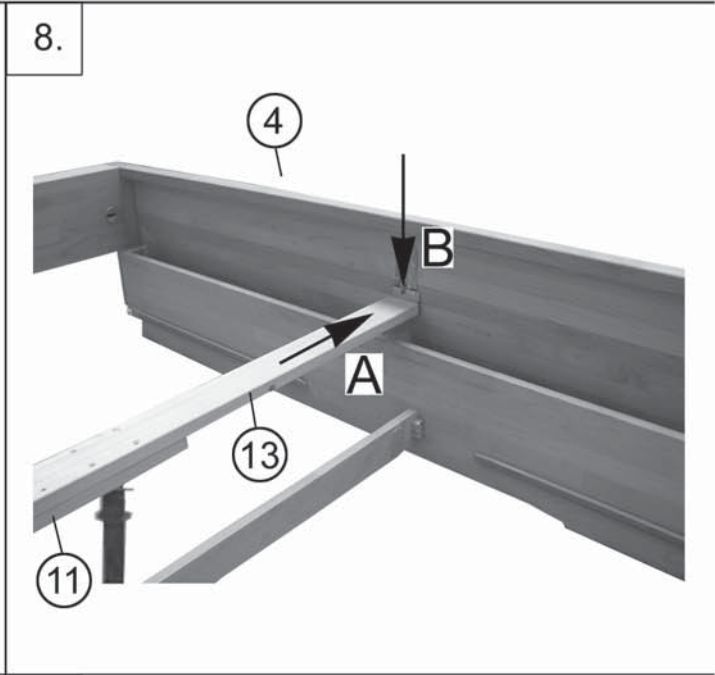
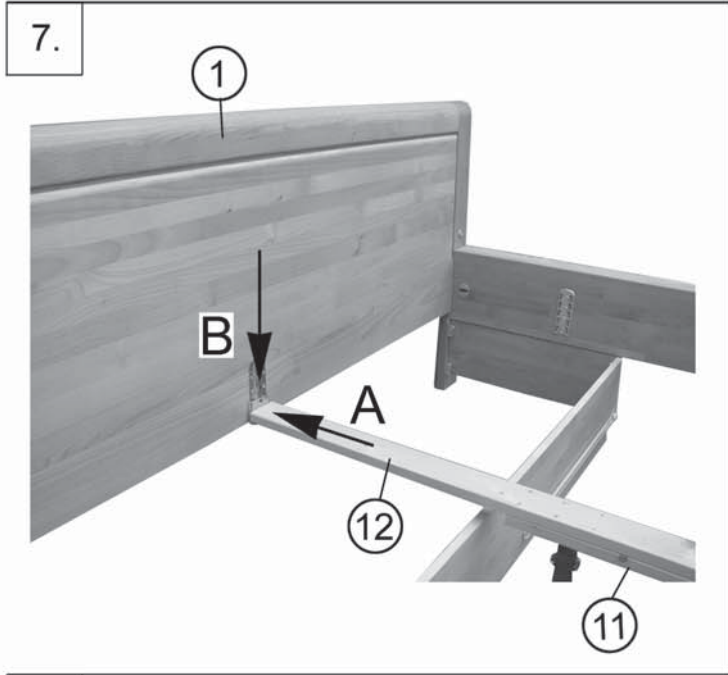


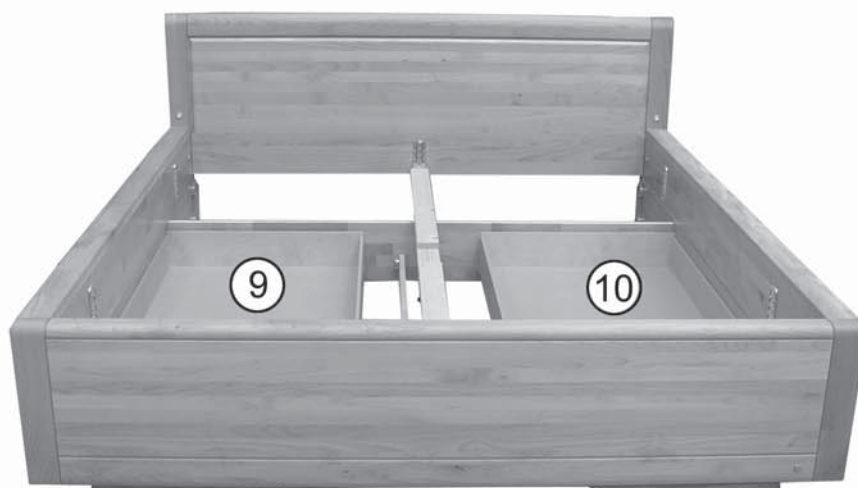
Achtung!
Beleuchtungselemente vorbereiten!
Vor dem Verschieben des Bettes müssen
die Stützfüße hochgedreht werden!

Important!
Pre-assemble lighting!
Before relocating the bed you must turn
the support foot upwards!

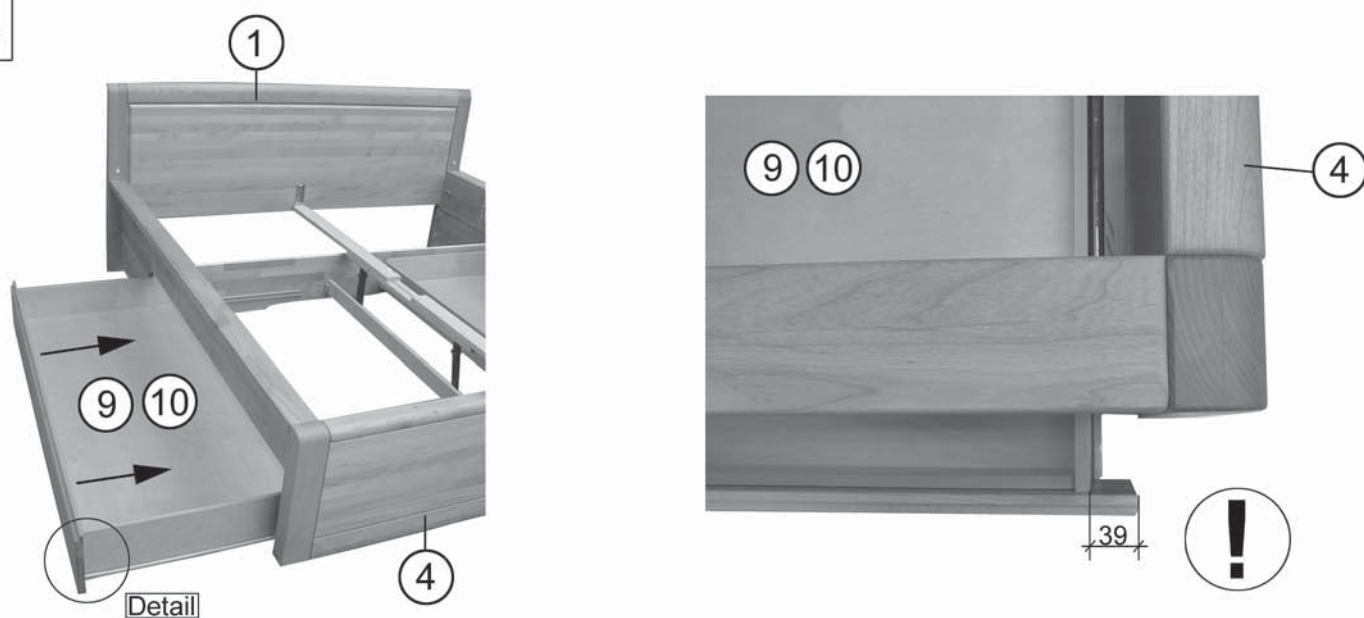








12.



13.

Montage Konsole ab Seite 6!
Assembly instruction console page 6!

14.

Montage Konsolenhängeregal mit Glasboden ab Seite 7!
Assembly instruction console panel with gls shelf look page 7!

