

Musterring



Musterring

Preis- und Typenliste



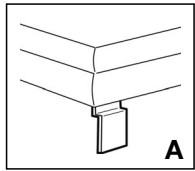
Wegen unterschiedlicher MwSt.-Sätze, Transport- und Abwicklungskosten hat außerhalb Deutschlands die jeweilige nationale Preisliste Gültigkeit.

M R 4 5 0 0

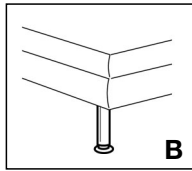
Band 4 – gültig ab 01.04.2012

Systemerklärungen, Bestellhinweise

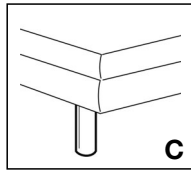
6 Fußformen



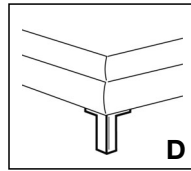
**Designfuß
(Metall)**



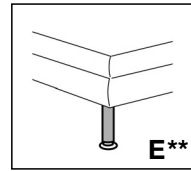
**Rundfuß
(Metall)**



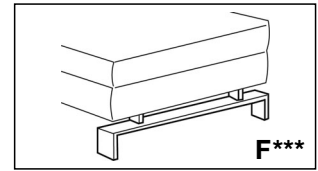
**Zylinderfuß
(Metall)**



**Winkelfuß
(Metall)**



**Rundfuß
(Holz/Metall)**

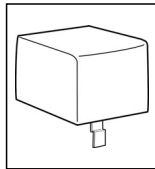


**Kufe
(Metall)**

** Holz wahlweise in buche-, ahorn-, silber-, colonialfarbig oder schwarz lackiert

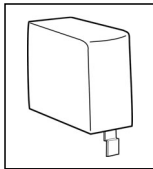
*** Diese Fußvariante ist nicht beim Hocker lieferbar. Fußvariante F wird nur unter den Armlehnen angebracht, bei Eckkombinationen wird automatisch Fußvariante A kombiniert.

6 Armlehnvarianten



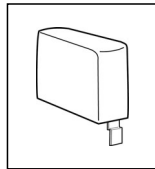
1

B 36, H 51 cm



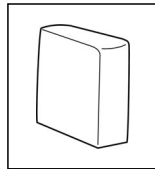
2

B 25, H 61 cm



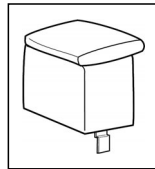
3

B 13, H 52 cm



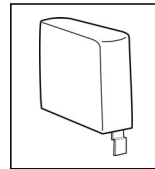
4*

B 13, H 54 cm



5

B 32, H 56 cm



6

B 13, H 62 cm

Aus technischen Gründen benötigt jedes Element mit 1 Armlehne immer ein Basiselement im Anschluss (Ecke, Longchair, Umbauecke).

Jedes Element ohne Armlehne benötigt dieses Basiselement auf beiden Seiten.

* nur mit Gleiter lieferbar

Die Seiten ohne Armlehne sind nicht stoffbezogen!

Bitte beachten Sie, dass die Maße der Armlehnen zu den einzelnen Elementen hinzugerechnet werden müssen!

Wellenbildung

Durch die unterschiedlichen Beschaffenheiten der Bezugsmaterialien und der verarbeiteten Polsterwatte neigt dieses leger verarbeitete Modell zur Wellenbildung. Unterstützt wird diese Entwicklung dadurch, dass Stoff und Leder sich unter Einfluss von Körperwärme, Körperfeuchtigkeit und Körpergewicht mehr oder minder dehnen und dadurch „Wellen“ bilden. Wellen, welche durch die Dehnungseigenschaften der verwendeten Stoffe, Leder oder aufgrund großer Polsterflächen entstehen, stellen keinen Sachmangel dar. Es handelt sich um einen natürlichen Vorgang, der als Charaktereigenschaft leger verarbeiteter Modelle zu sehen ist.

Pflegeanleitung

Rückenkissen im Daunencharakter werden heute überwiegend mit Mischungen aus Schaumstoffstäbchen und Polyesterfill gefüllt.

Um die Stabilität zu gewährleisten und ein „Wandern“ des Inhalts zu verhindern, sind die Kissen in Kammern gearbeitet.

Es ist erforderlich, die Kissen regelmäßig auszuklopfen oder aufzuschütteln.

Achtung!

Sofern das Modell in Leder bestellt wird, können zusätzlich Nähte entstehen!

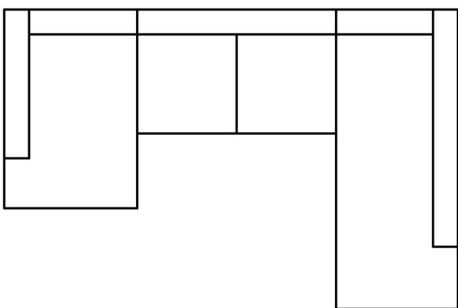
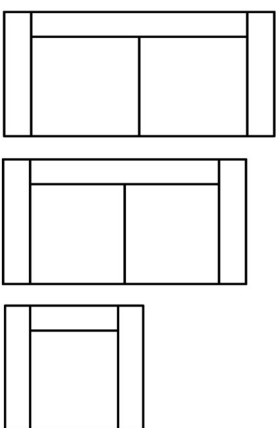
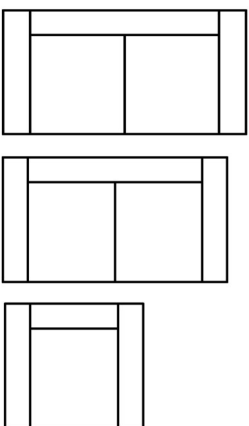
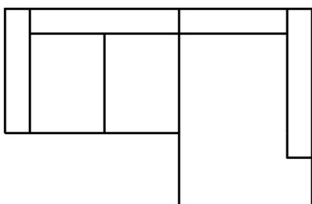
Füße: siehe Abbildungen.



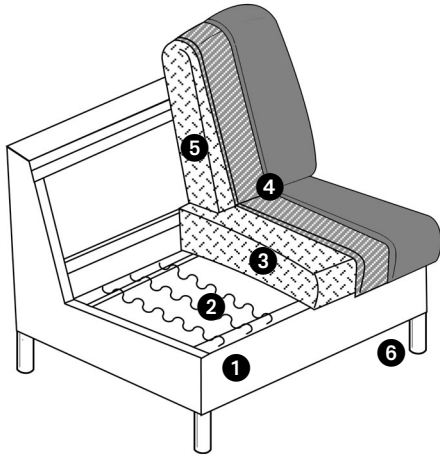
Zusammenstellungen zum Vorzugspreis

(preisgleich auch spiegelbildlich möglich)

Die Addition der Listenpreise ergibt nicht den Gesamtpreis!

	Best.-Nr./Maße Beschreibung	EUR
	<p>Vorschlag 1 Stoffgruppe 6 bestehend aus: 6010 Longchair 1, B 107 cm, Armlehne links 2006 Anreihsofa, 2,5-sitzig, ohne Armlehne, B 160 cm 6004 Umbauecke rechts, B 241 cm Maße ohne Armlehnen Gesamtmaße mit: Armlehnvariante 1: 376 x 241 cm Armlehnvariante 2: 365 x 241 cm Armlehnvariante 3: 355 x 241 cm Armlehnvariante 4: 355 x 241 cm Armlehnvariante 5: 372 x 241 cm Armlehnvariante 6: 355 x 241 cm Bitte beim Longchair und der Umbauecke die Best.-Nr. auf Seite 6 beachten.</p>	<p>1998,- (VZ)</p>
	<p>Vorschlag 2 Stoffgruppe 8 bestehend aus: 278 MaXXi-Sofa, B 200 cm 3002 Sofa, 3-sitzig, B 180 cm 1002 Sessel, B 70 cm Maße ohne Armlehnen Gesamtmaße: Sofa- oder Sesselbreite und Armlehnvariante 1, 2, 3, 4, 5 oder 6.</p>	<p>2498,- (VZ)</p>
	<p>Vorschlag 3 Stoffgruppe 6 bestehend aus: 2004 Sofa, 2,5-sitzig, B 160 cm 2002 Sofa, 2-sitzig, B 140 cm 1002 Sessel, B 70 cm Maße ohne Armlehnen Gesamtmaße: Sofa- oder Sesselbreite und Armlehnvariante 1, 2, 3, 4, 5 oder 6.</p>	<p>1998,- (VZ)</p>
	<p>Vorschlag 4 Ledergruppe D bestehend aus: 2001 Anreihsofa, 2-sitzig, B 140 cm, Armlehne links 6014 Longchair 1, B 107 cm, Armlehne rechts Maße ohne Armlehnen Gesamtmaße mit: Armlehnvariante 1: 258 x 160 cm Armlehnvariante 2: 247 x 160 cm Armlehnvariante 3: 237 x 160 cm Armlehnvariante 4: 237 x 160 cm Armlehnvariante 5: 254 x 160 cm Armlehnvariante 6: 237 x 160 cm Bitte beim Longchair die Best.-Nr. auf Seite 6 beachten.</p>	<p>1998,- (VZ)</p>






Sofa- und Anreihprogramm mit 6 Armlehnvarianten, die mit 6 unterschiedlichen Fußformen lieferbar sind.



- ① Grundgestell: Holzwerkstoff, Hartholz, Nadelholz
- ② Unterfederung Sitz: Stahlwellenfedern
- ③ Sitz: Sitzkissen lose / Sandwichaufbau mit Kaltschaum
- ④ Polsteraufbau Sitz: Wattevliesabdeckung
- ⑤ Rücken: Rückeninlettissen
- ⑥ Fußform: Fuß nach Wahl



Gesamtbreite = Elementbreite + Armlehnbreite 1, 2, 3, 4, 5 oder 6.

H 80 cm SH 45 cm T 100 cm ST 60 cm					
Maße sind ca.-Maße ohne Armlehnen	B 70 cm	B 140 cm	B 160 cm	B 180 cm	B 200 cm
Artikel	Sessel	Sofa, 2-sitzig	Sofa, 2,5-sitzig	Sofa, 3-sitzig	MaXXi-Sofa
Best.-Nr.	1002	2002	2004	3002	278

Stoffgruppen

6	532,-	796,-	873,-	968,-	1047,-
8	563,-	843,-	928,-	1025,-	1104,-
12	-	-	-	-	-

Ledergruppen

D	843,-	1285,-	1417,-	1540,-	1665,-
H	928,-	1412,-	1560,-	1694,-	1833,-

**Achtung:**

Die Arm- und Rückenlehnen sind nicht zum Sitzen geeignet.
Die maximale Belastbarkeit beträgt ca. 15 kg.

Die Nahtverteilung kann bei Stoff- oder Lederverarbeitung unterschiedlich ausfallen.



Die warentypischen Produkteigenschaften, Garantiebestimmungen, Sicherheitshinweise, Gebrauchs- und Pflegeanweisungen enthält der Musterring Möbel-Gütepäss (www.musterring.de).

H 80 cm SH 45 cm T 100 cm ST 60 cm					
Maße sind ca.-Maße ohne Armlehnen	100 x 100 cm	B 140 cm	B 160 cm	B 140 cm	B 160 cm
Artikel	Spitzecke	Anreihenelement, 2-sitzig, ohne Armlehne	Anreihenelement, 2,5-sitzig, ohne Armlehne	Anreihsofa, 2-sitzig, Armlehne links (Abb.) oder rechts	Anreihsofa, 2,5-sitzig, Armlehne links (Abb.) oder rechts
Best.-Nr.	3055	2000	2006	2001 (li.) 2003 (re.)	2007 (li.) 2008 (re.)

Stoffgruppen

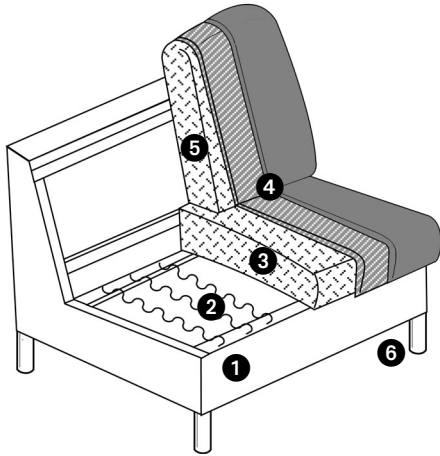
6	563,-	563,-	609,-	746,-	790,-
8	620,-	620,-	667,-	803,-	847,-
12	-	-	-	-	-

Ledergruppen






D	904,-	904,-	950,-	1131,-	1267,-
H	994,-	994,-	1045,-	1243,-	1393,-

Sofa- und Anreihprogramm mit 6 Armlehnvarianten, die mit 6 unterschiedlichen Fußformen lieferbar sind.

Gesamtbreite = Elementbreite + Armlehnbreite 1, 2, 3, 4, 5 oder 6.



- ① Grundgestell:
Holzwerkstoff, Hartholz, Nadelholz
- ② Unterfederung Sitz:
Stahlwellenfedern
- ③ Sitz: Sitzkissen lose /
Sandwichaufbau mit Kaltschaum
- ④ Polsteraufbau Sitz:
Wattevliesabdeckung
- ⑤ Rücken:
Rückeninlettkissen
- ⑥ Fußform:
Fuß nach Wahl

H 80 cm SH 45 cm T 100 cm ST 60 cm					
Maße sind ca.-Maße ohne Armlehnen	B 180 cm	B 200 cm	B 241, T 98 cm	T 160 cm	T 160 cm
Artikel	Anreihsofa, 3-sitzig, Armlehne links (Abb.) oder rechts	MaXXi-Anreihsofa, Armlehne links (Abb.) oder rechts	Umbauecke, links (Abb.) oder rechts	Longchair 1, Armlehne links oder rechts (Abb.) Möglich mit: Armlehne 1 = B 118 cm Armlehne 2 = B 107 cm Armlehne 5 = B 114 cm	Longchair 2, Armlehne links oder rechts (Abb.) Möglich mit: Armlehne 3 = B 97 cm Armlehne 4 = B 97 cm Armlehne 6 = B 97 cm
Best.-Nr.	3001 (li.) 3003 (re.)	280 (li.) 279 (re.)	6005 (li.) 6004 (re.)	6010 (li.) 6014 (re.)	6012 (li.) 6015 (re.)

Stoffgruppen

6	836,-	882,-	827,-	700,-	700,-
8	893,-	937,-	884,-	757,-	757,-
12	-	-	-	-	-

Ledergruppen

D	1357,-	1439,-	1448,-	1016,-	1016,-
H	1494,-	1584,-	1593,-	1120,-	1120,-



Maße sind ca.-Maße	85 x 70 cm	Ø 14 cm, Länge 62 cm	Ø 19 cm, Länge 55, T 68 cm	60 x 42 cm	50 x 50 cm
Artikel	Hocker	Nackenrolle	Kopfstütze mit Metallbügel	Armlehnkissen	Kissen
Best.-Nr.	9056	9040	9019	9007	9045

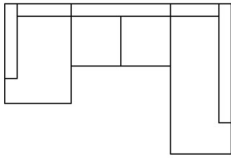
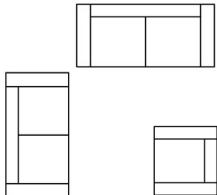
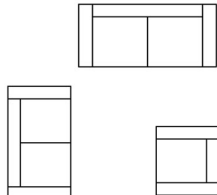
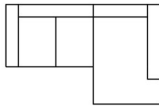
Stoffgruppen

6	315,-	66,-	88,-	57,-	66,-
8	352,-	66,-	88,-	57,-	66,-
12	-	110,-	-	101,-	154,-

Ledergruppen

D	497,-	110,-	134,-	101,-	154,-
H	546,-	123,-	147,-	114,-	178,-



H 80 cm SH 45 cm T 100 cm ST 60 cm				
Artikel	Longchair 1, Armlehne links (Abb.) oder rechts – Anreihenelement, 2,5-sitzig, ohne Armlehne – Umbauecke links oder rechts (Abb.)	MaXXi-Sofa – Sofa, 3-sitzig – Sessel	Sofa, 2,5-sitzig – Sofa, 2-sitzig – Sessel	Longchair 1, Armlehne links oder rechts (Abb.) – Anreihesofa, 2-sitzig, Armlehne links (Abb.) oder rechts
Best.-Nr.	6005 – 2006 – 6014 (li.) / 6010 – 2006 – 6004 (re.) (Abb.)	278 – 3002 – 1002	2004 – 2002 – 1002	2001 – 6014 (re.) (Abb.) / 6010 – 2003 (li.)

Stoffgruppen

6	1998,- (VZ)	2547,-	1998,- (VZ)	1446,-
8	2308,-	2498,- (VZ)	2334,-	1560,-
12	-	-	-	-

Ledergruppen

D	3414,-	4048,-	3545,-	1998,- (VZ)
H	3758,-	4455,-	3900,-	2363,-